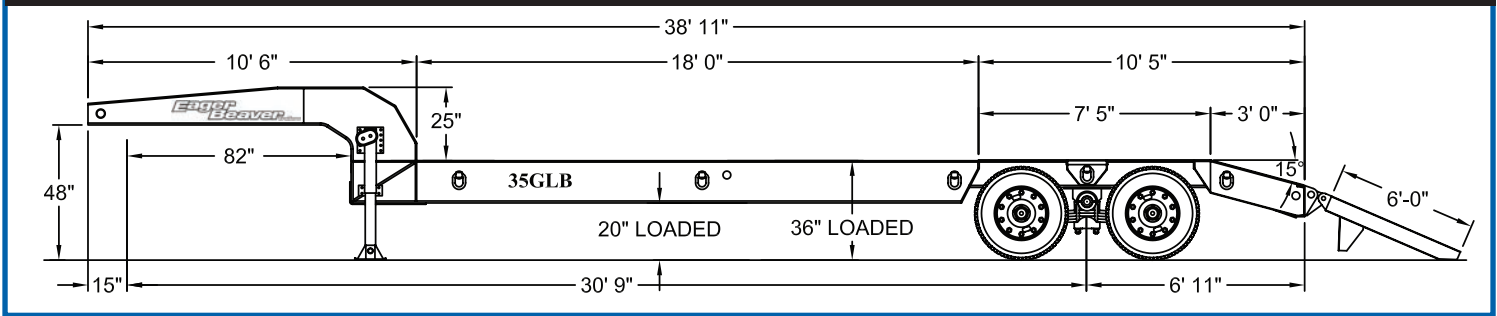


35 GLB 35 Ton Fixed Gooseneck – B.T. & Ramps – Ejes con Frenos de Aire ABS



Capacidad: 70.000 lb. Peso Remolque: 12.295 lb.
Cama: Ancho: 8 pies 6 pulg. Largo: 18 pies Alto: 38 pies (con carga)
Largo Total: 38 pies 11 pulg.
Suspensión: Hutch H-900-50 Single Point

Chasis Alma de Acero V-50 de Alta Resistencia
Vigas Transversales Perforadas
Amarres "ROTO RINGS"® con Giro 360°
100% Canalización Eléctrica Modular Sellada

ESPECIFICACIONES

Chasis	(4) vigas en I de 16 pulg. en Acero de Alta Resistencia de 80.000 P.S.I.
Vigas Transversales	10 pulg x 9 lb. por pie. Viga en I, pasadas por vigas principal
Cama	Madera Dura de 2 pulg. Nominal
Canalización Eléctrica	Luces L.E.D. Selladas & Canalización Eléctrica Modular Sellada USA Star PLUS c/ Toma de Corriente ATA de 7 Vías
Gata de Estacionamiento	(2) Equipo de anclaje de dos velocidades
Amarre	Cinco Argollas "ROTO RINGS"® Giratorias 360° de Amarre c/ Lado
Colores	Amarillo (Estándar), Rojo, Negro con Revestimiento Anti-óxido

SISTEMA DE RODADO

Llantas	Ocho 255/70R22.5 (H) Radiales con cinturones de acero
Cubos / Ruedas	Cuatro cubos tipo disco, Ocho ruedas tipo disco 8.25 x 22.5, Sellos de aceite Stemco, Cubo Pilotado.
Suspensión	Hutch H-900-50 Single Point, capacidad 50.000 lb. en Tándem
Ejes	Dos de 5 pulg. de Diámetro, con capacidad de 25.000 lb. c/u, Soportes serie H.M.
Frenos	De Aire 16 1/2" x 7", "S" Cam., Ajuste Automático de Desgaste
ALL WHEEL ABS	Sistema de Frenos Antibloqueo de Ruedas 4S2M, Censores en todas las ruedas, dos válvulas moduladoras
Freno de Estacionamiento	Frenos de Resortes en todas las Ruedas

OPCIONALES

- Largo & Ancho Adicional de Cama: (Largos Opcionales de 19 pies-20 pies-21 pies-22 pies-23 pies-24pies-25 pies) (Ancho opcional 96 pulg.)
- Largos de Cuello de Ganso: (82 pulg., 86 pulg., 90 pulg., 94 pulg., 98 pulg. y 102 pulg., medias estándar disponibles) (Contacte ventas para largos especiales)
- Guardafangos Cuello de Ganso
- Rampas de Nivelación
- Cuello de Ganso de ancho total
- Amarres "ROTO-RINGS"® adicionales
- Llanta & Rueda Auxiliar 255/70R22.5 (H) Opcional: Porta Llanta Auxiliar
- Perfil Bajo: Altura de cama cargada, llantas 265/70R19.5 y ruedas tipo disco 7.5 x 19.5 (Frenos 15 x 8 5/8)
- Cubre Ruedas (enrasado)
- Rampas: Madera (estándar) Escalera (opcional S/C)
- Cama de Madera de Apitong en lugar de Roble
- Pintura (distinta a Amarillo Estándar) Pedir Cotización

Si necesita información inmediata llámenos al (800)257-8163

