

160 WS

ELEVADOR DE TIJERA



15,8 m

Altura máxima de trabajo



227 Kg

Capacidad Máxima



3,364 Kg

Peso de la máquina



Funcionamiento **100 % Eléctrico**

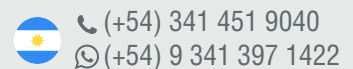
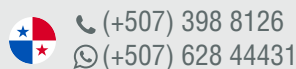
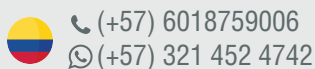
CARACTERÍSTICAS ESTÁNDAR

- Controles proporcionales.
- Neumáticos no marcantes.
- Indicador de carga de batería.
- Barandas plegables.
- Alarma de movimiento.
- Bocina.
- Cargador automático SCR de 30 Amp.
- Baterías libre de mantenimiento.
- Extensión de la plataforma de trabajo.
- Horómetro.
- Bajada de emergencia manual.
- Sensor de inclinación.
- Control de plataforma desmontable.
- Protección antibaches.
- Puntos de izaje.
- Extensión eléctrica a plataforma.
- Pulsador corta corriente.



**ELEVA TUS
EXPECTATIVAS**

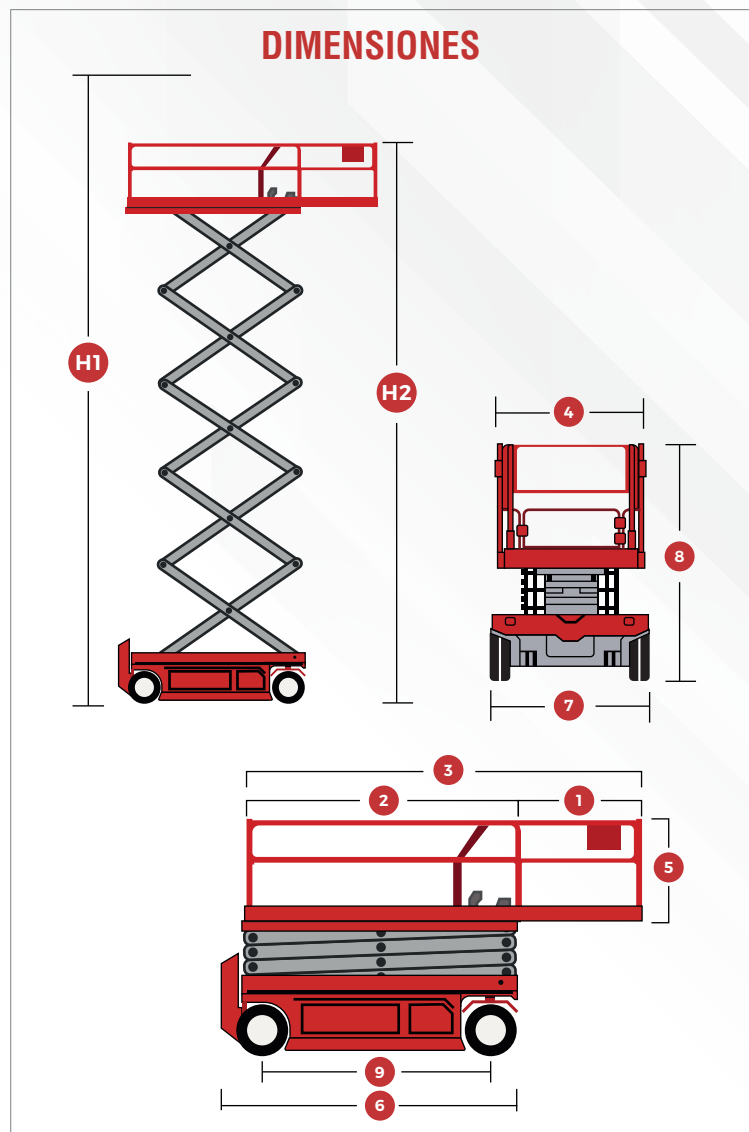
Teléfonos: (+56) 2 2965 0340 (+56) 9 5647 0605
Email: contactoweb@alolift.com
www.alolift.com



ESPECIFICACIONES TÉCNICAS



MODELO	160 WS	
Altura máxima de trabajo	15,8 m	H1
Altura máxima de la plataforma	13,8 m	H2
Alcance extensión	0,9 m	1
Capacidad de levante	227 Kg	
Peso Equipo	3.364 Kg	
Dimensiones de canasta (La x An x Al) (m)	2,6 x 0,81 x 1,1	2 4 5
Longitud de la plataforma extendida	3,4 m	3
Altura con canasta desplegada	2,60 m	8
Altura canasta plegada	2,2 m	
Tamaño plegada (La x An)	2,76 m x 1,25 m	6 7
Capacidad del sistema hidráulico	25 L	
Pendiente superable	25%	
Distancia entre ejes	2,22 m	9
Distancia al suelo	100 mm	
Distancia al suelo con antibaches activos	22 mm	
Radio de giro interior	1 m	
Radio de giro exterior	2,56 m	
Número máximo de personas	2	
Tiempo de elevación / Descenso	80 / 60 s	
Velocidad de conducción	3,2 Km/h	
Velocidad de conducción con el equipo elevado	0,8 Km/h	
Máximo inclinación frontal	3°	
Máxima inclinación lateral	1,5°	
Baterías	4x12V-280Ah	
Tamaño de neumático	380 x 125 mm	



¿NECESITAS EQUIPOS?



Teléfonos: (+56) 2 2965 0340 (+56) 9 5647 0605
Email: contactoweb@alolift.com



WWW.ALOLIFT.COM