

20 AJ RT

BRAZO ARTICULADO

CARACTERÍSTICAS PRINCIPALES

^
20,4 m
Altura máxima
de trabajo

▢
250 Kg
Capacidad
Máxima

⚖
10,700Kg
Peso de la
máquina

D
Diésel



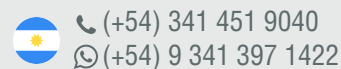
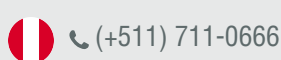
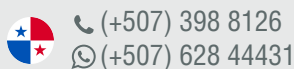
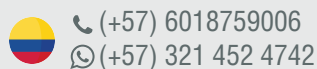
CARACTERÍSTICAS ESTÁNDAR

- Tracción 4x4
- Plataforma con rotación de 360 grados
- Alarma y luz indicadora de inclinación
- Controles multifuncionales
- Bajada auxiliar de emergencia
- Horómetro digital
- Panel interactivo y de diagnóstico
- Controles proporcionales
- Bocina y baliza
- Alarma de movimiento
- Eje Oscilante



**ELEVA TUS
EXPECTATIVAS**

Teléfonos: (+56) 2 2965 0340 (+56) 9 5647 0605
Email: contactoweb@alolift.com
www.alolift.com

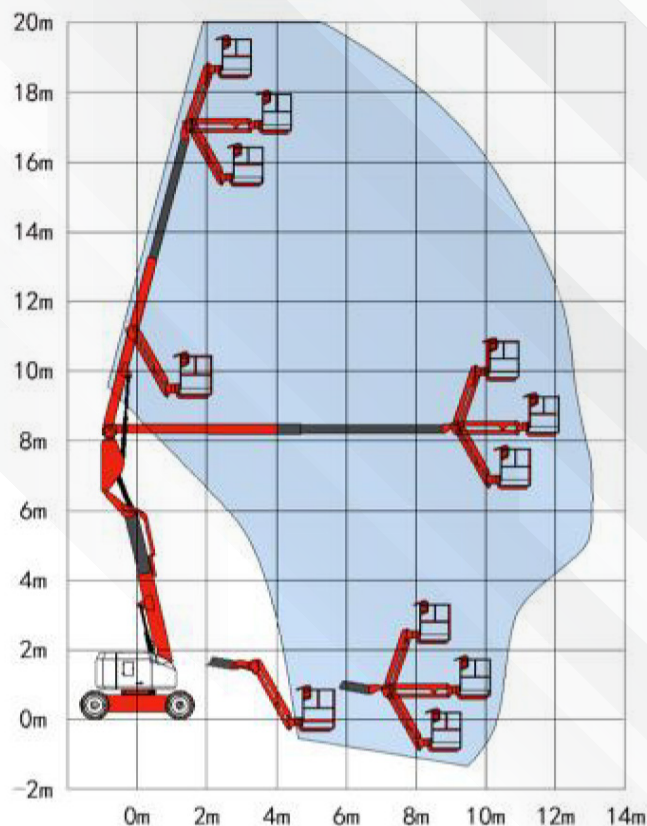


ESPECIFICACIONES TÉCNICAS

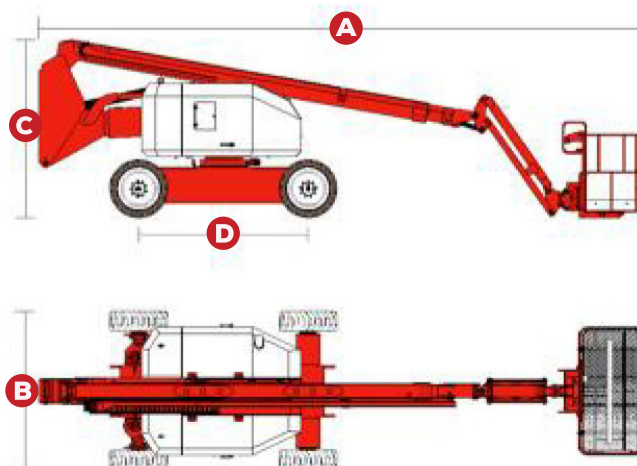


MODELO	20 AJ RT
Altura máxima de trabajo	20,4 metros
Altura máxima de la plataforma	18,4 metros
Capacidad de levante	250 Kg
Peso del equipo	10.700 Kg
Largo Estibado	8,8 metros A
Ancho Total	2,28 metros B
Altura Estibada	2,54 metros C
Distancia entre ejes	2,44 metros D
Rotación de la plataforma	160°
Rotación de la tornameasa	360° continuos
Dimensiones de canasto (La x An x Al)	1,45m x 0,85m x 1,13m
Pendiente Superable	40%
Voltaje	12 V
Motor	Cummins
Potencia del motor	43 KW (57.6 HP)
Velocidad del Viento Máxima	12,5 m/s
Tipo de Neumáticos	Rellenos

ALCANCE DE TRABAJO



DIMENSIONES



**¿NECESITAS
EQUIPOS?**



WWW.ALOLIFT.COM