

# 80 NS

## ELEVADOR DE TIJERA



**7,8 m**

Altura máxima de trabajo



**230 Kg**

Capacidad Máxima



**1,328 Kg**

Peso de la máquina



Funcionamiento **100 % Eléctrico**



### CARACTERÍSTICAS ESTÁNDAR

- Controles proporcionales.
- Neumáticos no marcantes.
- Indicador de carga de batería.
- Barandas plegables.
- Alarma de movimiento.
- Bocina.
- Cargador automático SCR de 30 Amp.
- Baterías libre de mantenimiento.
- Extensión de la plataforma de trabajo.
- Horómetro.
- Bajada de emergencia manual.
- Sensor de inclinación.
- Control de plataforma desmontable.
- Protección antibaches.
- Puntos de izaje.
- Extensión eléctrica a plataforma.
- Pulsador corta corriente.



**ELEVA TUS  
EXPECTATIVAS**



Teléfonos: (+56) 2 2965 0340 (+56) 9 5647 0605  
Email: [contactoweb@alolift.com](mailto:contactoweb@alolift.com)  
[www.alolift.com](http://www.alolift.com)



☎ (+57) 6018759006  
☎ (+57) 321 452 4742



☎ (+507) 398 8126  
☎ (+507) 628 44431



☎ (+511) 711-0666

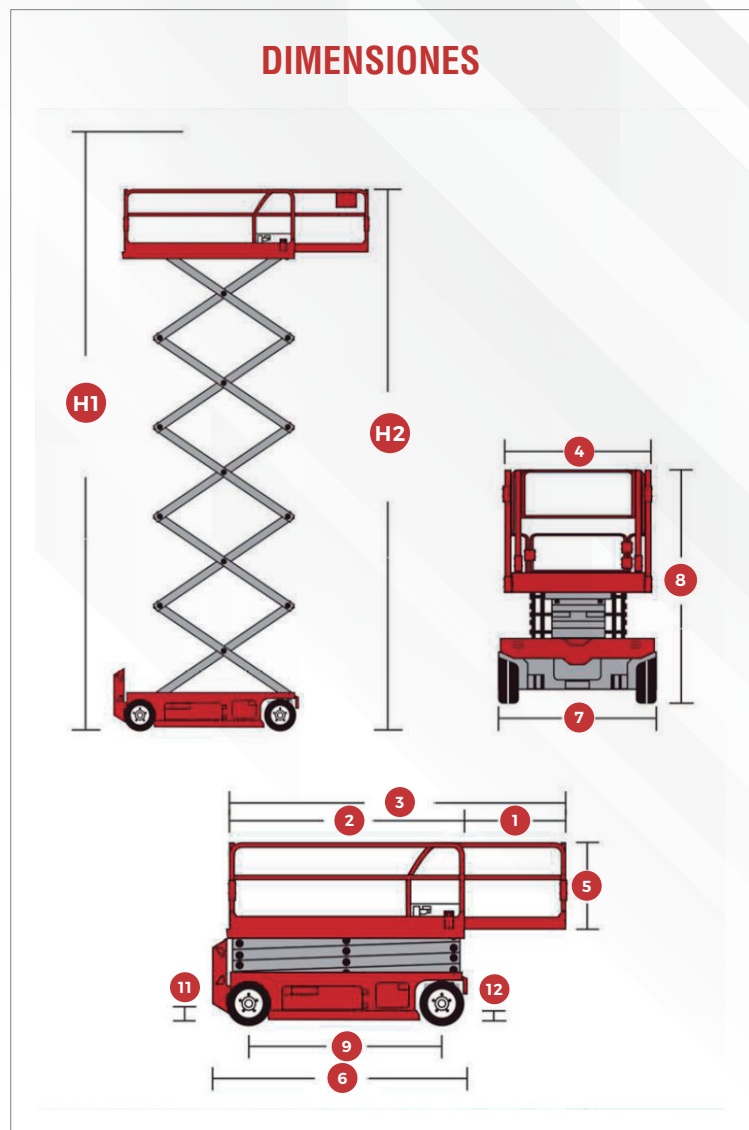


☎ (+54) 341 451 9040  
☎ (+54) 9 341 397 1422

# ESPECIFICACIONES TÉCNICAS



MODELO	80 NS	
Altura máxima de trabajo	7,8 m	H1
Altura máxima de plataforma	5,8 m	H2
Alcance extensión	0,9 m	1
Capacidad de carga	230 Kg	
Peso equipo	1,328 Kg	
Dimensiones de canasta (La x An x Al) (m)	1,64 x 0,76 x 1,1	2 4 5
Longitud de la plataforma extendida	3,29 m	3
Altura barandas desplegadas	2,35 m	8
Altura barandas abatidas	1,96 m	
Tamaño plegable (La x An)	2,39 x 0,81 m	6 7
Capacidad del sistema hidráulico	18 L	
Pendiente superable	25%	
Distancia entre ejes	1,85 m	9
Distancia al suelo	100 mm	11
Distancia al suelo con antibaches activos	22 mm	12
Radio de giro interior	0 m	
Radio de giro exterior	2,1 m	
Número máximo de personas	2	
Tiempo de elevación / descenso	33 / 37 s	
Velocidad de traslado	3,2 Km/h	
Velocidad de traslado con el equipo elevado	0,8 Km/h	
Máximo inclinación frontal	3°	
Máxima inclinación lateral	1,5°	
Baterías	4 x 6v - 225 Ah	
Tamaño de neumáticos	380 x 125 mm	



**¿NECESITAS EQUIPOS?**



Teléfonos: (+56) 2 2965 0340 (+56) 9 5647 0605  
Email: [contactoweb@alolift.com](mailto:contactoweb@alolift.com)



[WWW.ALOLIFT.COM](http://WWW.ALOLIFT.COM)